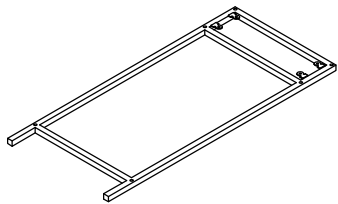
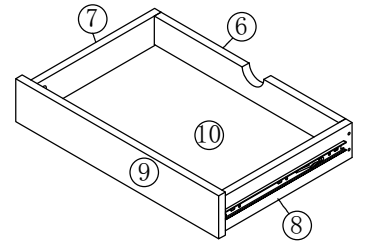
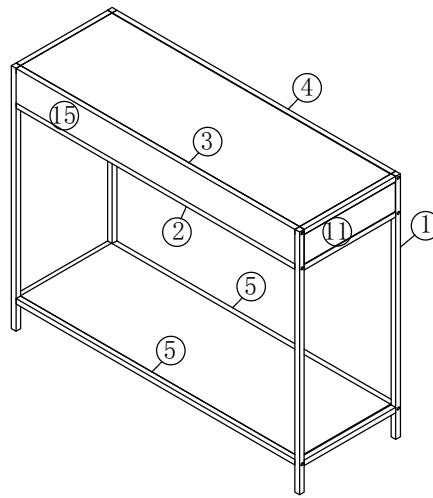
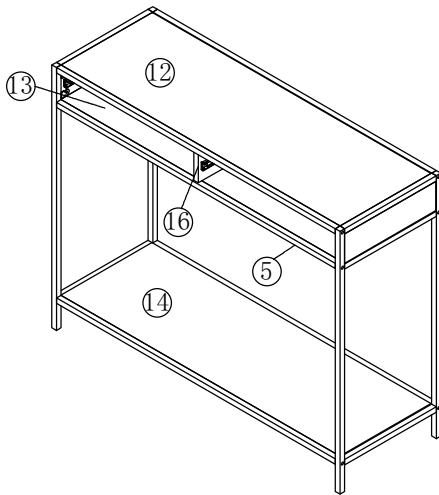
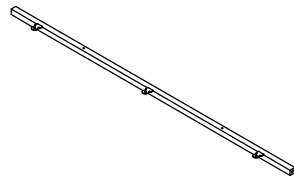


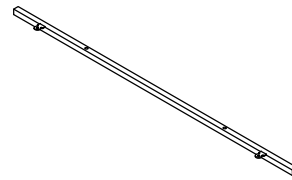
NARTAN



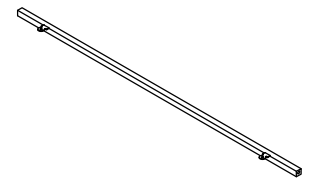
① × 2x



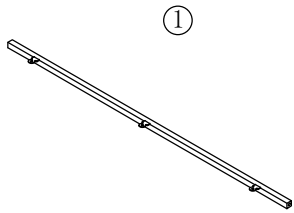
② × 1x



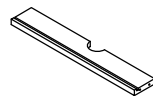
③ × 1x



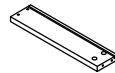
④ × 1x



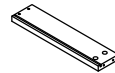
⑤ × 3x



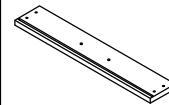
⑥ × 2x



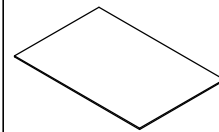
⑦ × 2x



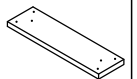
⑧ × 2x



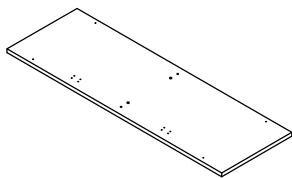
⑨ × 2x



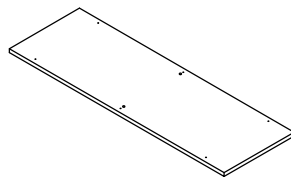
⑩ × 2x



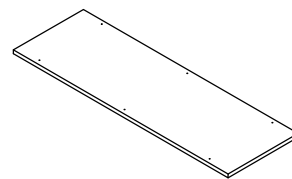
⑪ × 2x



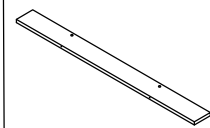
⑫ × 1x



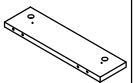
⑬ × 1x



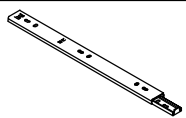
⑭ × 1x



⑮ × 1x



⑯ ×



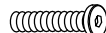
Ⓐ × 4x



Ⓑ × 16x



Ⓒ × 24x



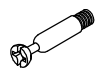
Ⓓ × 12x



Ⓔ × 2x



Ⓕ × 1x



Ⓖ × 12x



Ⓕ × 12x



Ⓖ × 4x



Ⓖ × 8x



Ⓖ × 2x

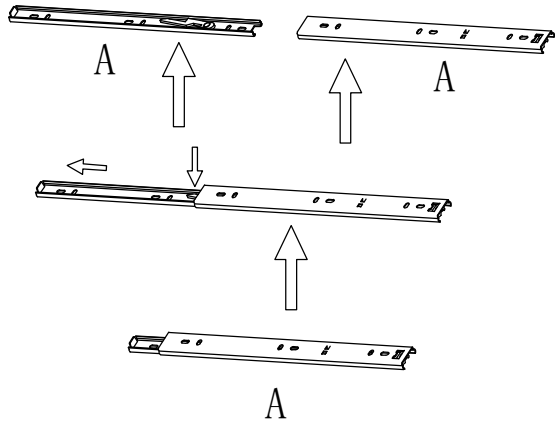


Ⓖ × 2x

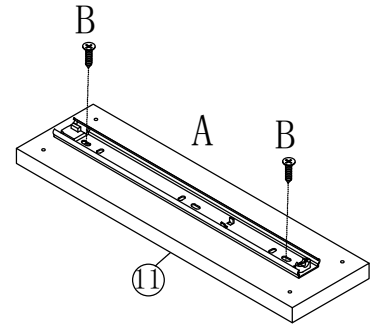


Ⓖ × 8x

1
A×2

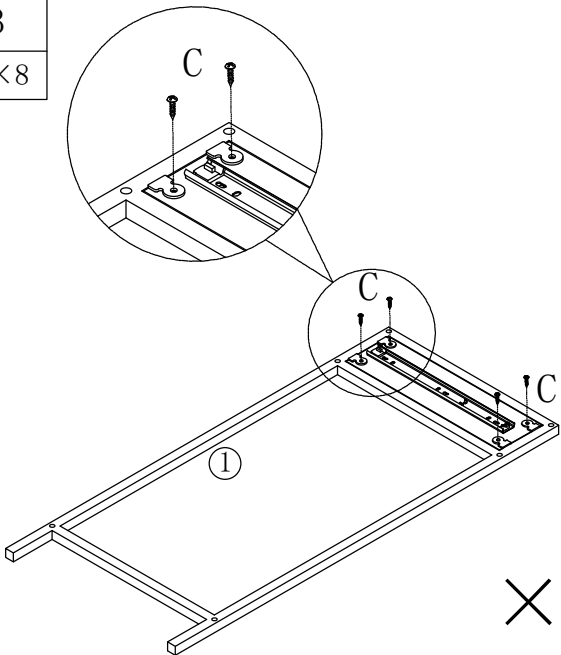


2
B×4



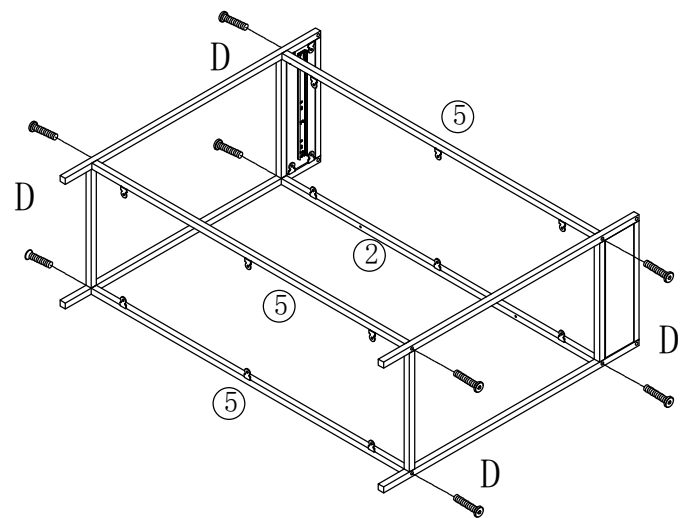
×2

3
C×8

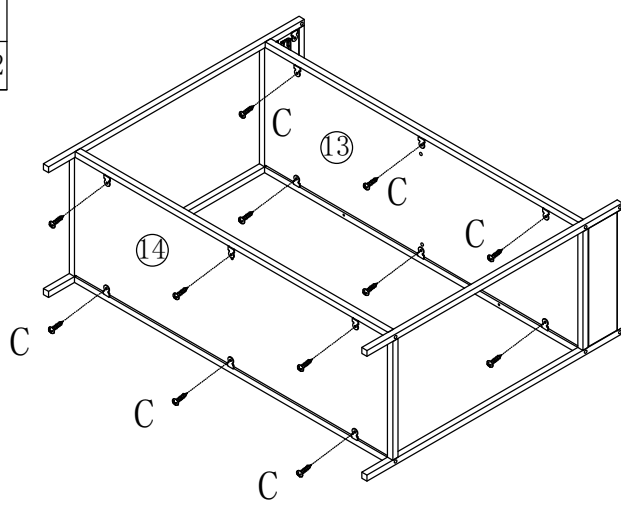


×2

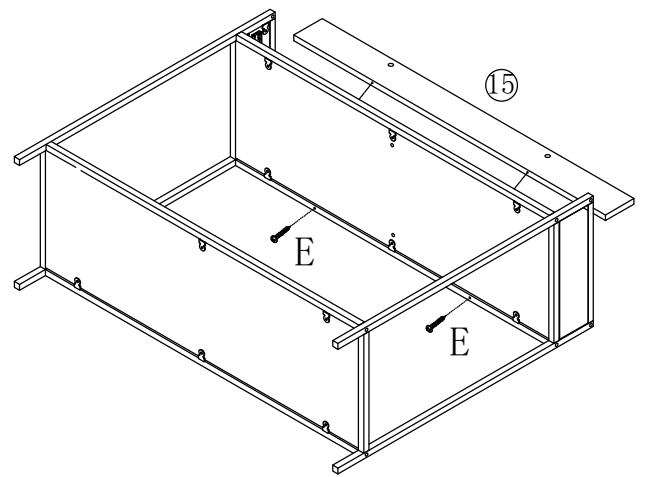
4
D×8



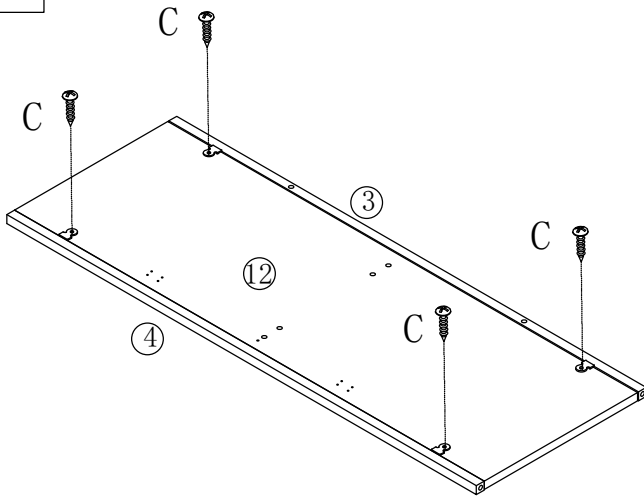
5
C×12



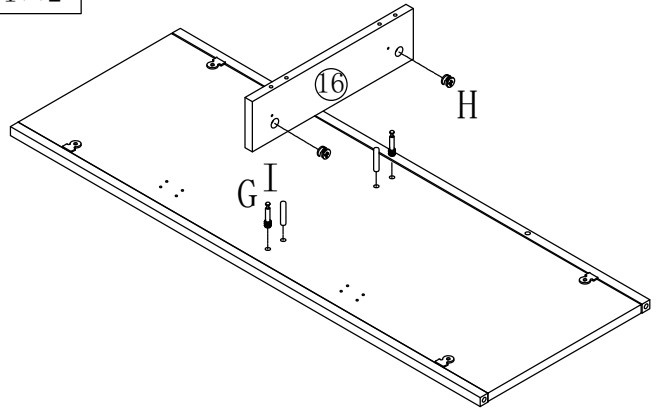
6
E×2



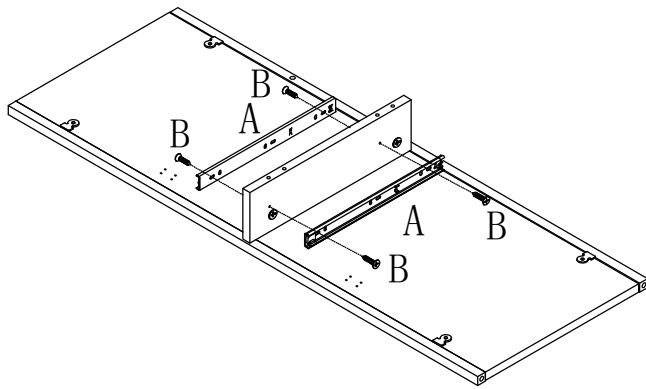
7
C×4



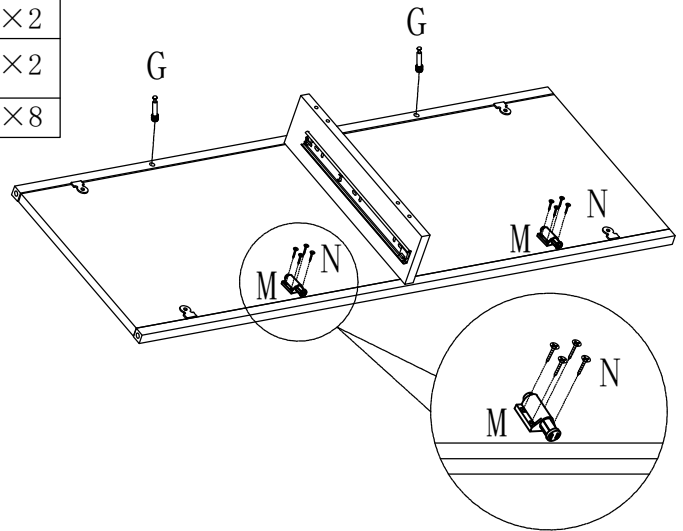
8
G×2
H×2
I×2



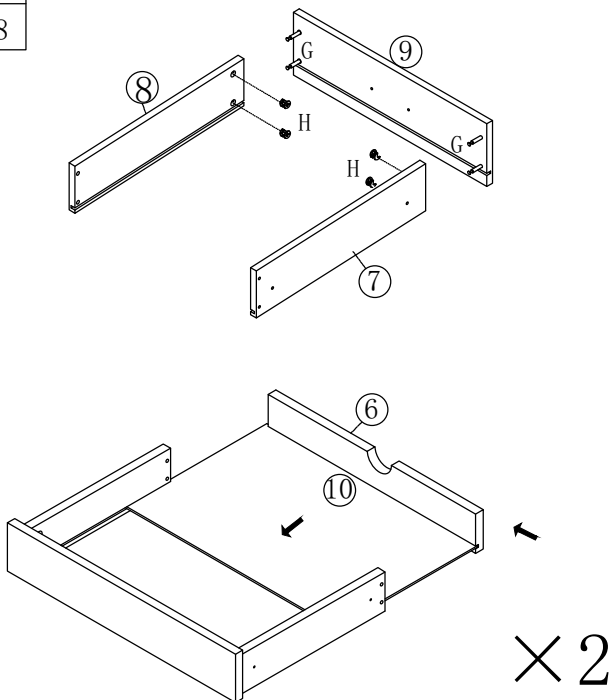
9
B×4



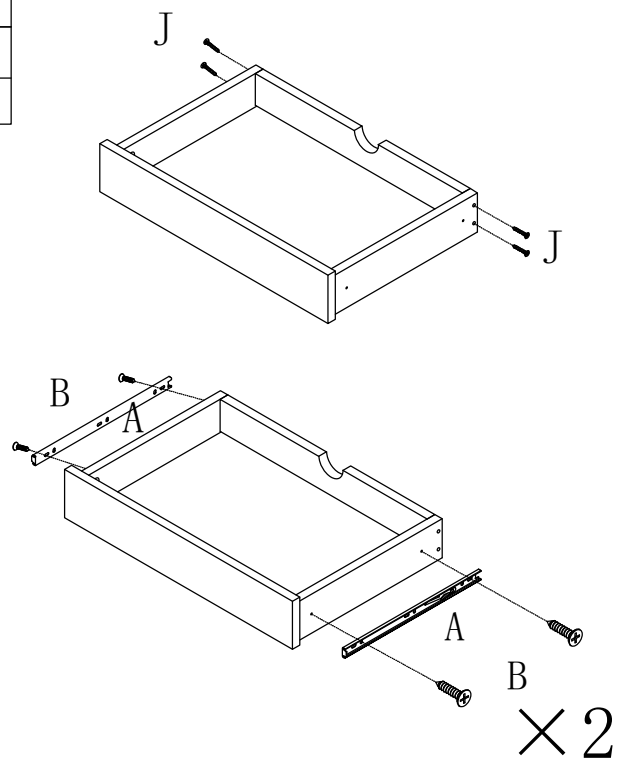
10
G×2
M×2
N×8



11
G×8
H×8



12
B×8
J×8

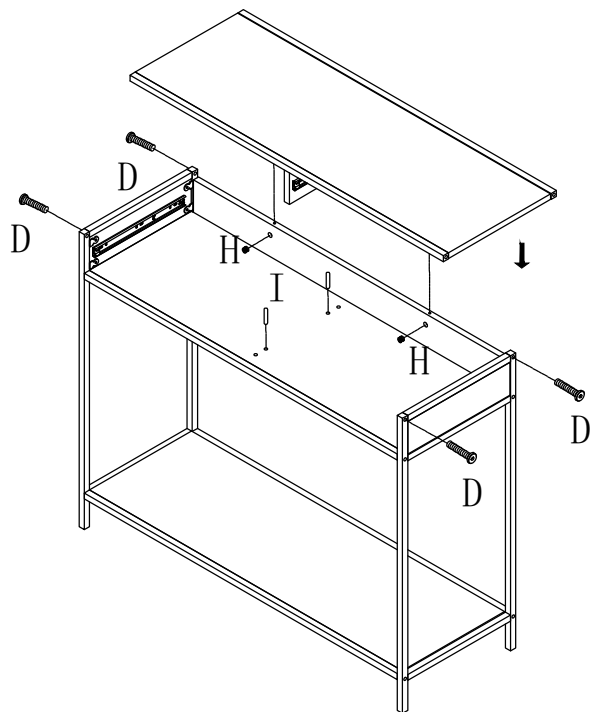


13

D×4

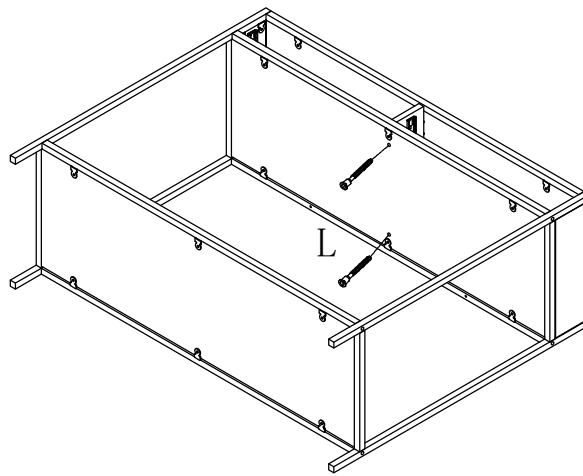
H×2

I×2



14

L×2



15

